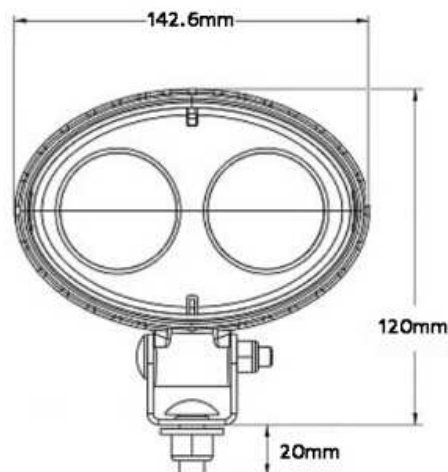


**250213 – RED SPOT 10/60V**

DIMENSIONS	LARGEUR : 142 MM HAUTEUR (sans support fixation) : 90 MM HAUTEUR (avec support fixation) : 120 MM PROFONDEUR : 90 MM
OPTIQUE	2 LEDS ROUGES 5W
ALIMENTATION	10/60V SORTIE CABLE 2x0,75mm ²
FIXATION	ORIENTABLE AVEC VISSERIE INCLUSE
INDICE DE PROTECTION	IP 68