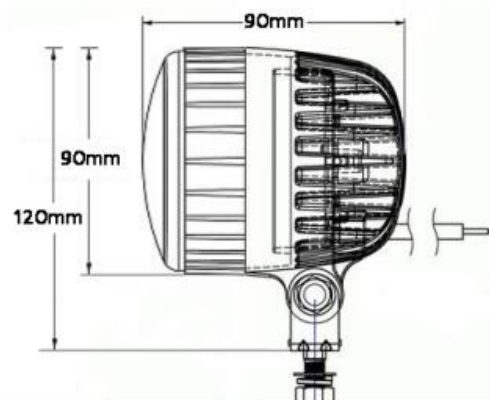
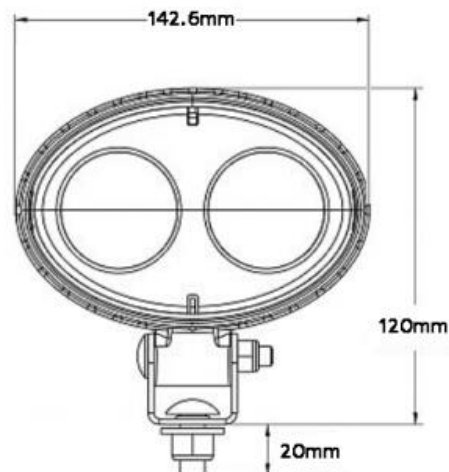


## 250213 – RED SPOT 10/60V



<b>DIMENSIONS</b>	LARGEUR : 142 MM HAUTEUR (sans support fixation) : 90 MM HAUTEUR (avec support fixation) : 120 MM PROFONDEUR : 90 MM
<b>OPTIQUE</b>	2 LEDS ROUGES 5W
<b>ALIMENTATION</b>	10/60V SORTIE CABLE 2x0,75mm <sup>2</sup>
<b>FIXATION</b>	ORIENTABLE AVEC VISSERIE INCLUSE
<b>INDICE DE PROTECTION</b>	IP 68